

高压用 / 高压用

# 210快速接头/210カプラ

20.6MPa {210kgf/cm<sup>2</sup>} 高压用/20.6MPa {210kgf/cm<sup>2</sup>} 高压用

最高使用压力  
最高使用压力



20.6MPa  
{210kgf/cm<sup>2</sup>}

阀门结构  
バルブ構造



双路开关型  
高路閉閉型

适用流体  
適用流体



制动油  
作動油



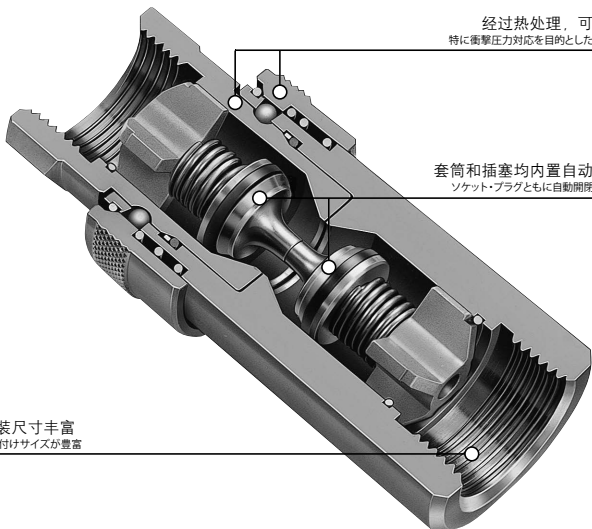
燃气  
ガス

## 最高使用压力为20.6MPa的普及型液压用快速接头。压力损失较小，适用于液压机器。

- 最高使用压力为20.6MPa{210kgf/cm<sup>2</sup>}的普通型液压用快速接头。
- 其构造可将压力损失减至最小，适用于对流量具有较高要求的液压用途。
- 插塞和套筒均内置有自动开关阀门，可防止分离时流体流出，使用方法也很简单。

## 最高使用压力20.6MPa的普及型油压用カプラ。压力损失も少なく油圧機器に適応。

- 最高使用压力20.6MPa{210kgf/cm<sup>2</sup>}の普及型油圧用カプラ。
- 压力損失を極めて低く抑える構造なので、特に流量の欲しい油圧用途に適しています。
- ソケット・プラグともに自動開閉バルブを内蔵し、分離時の流体の流出を防止。取り扱っても容易です。



经过热处理，可抵抗冲击  
特に衝撃圧力対応を目的とした熱処理を実施

套筒和插塞均内置自动开合阀门  
ソケット・プラグともに自動開閉バルブを内蔵

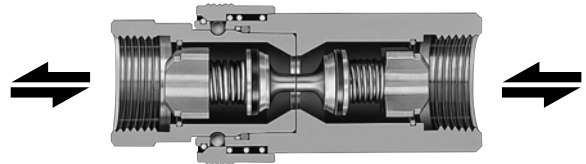
安装尺寸丰富  
取り付けサイズが豊富

规格/仕様				
主体材质/本体材質	特殊鋼(鍍銀)/特殊鋼(ニッケルめっき)			
尺寸/サイズ	1/4"・3/8"・1/2"・3/4"・1"			
最高使用压力/最高使用压力 MPa {kgf/cm <sup>2</sup> }	20.6 {210}			
耐压力/耐压力 MPa {kgf/cm <sup>2</sup> }	31.0 {316}			
密封材质/シール材質 使用温度范围/使用温度範囲	密封材质/シール材質	日东型号/表示記号	使用温度范围/使用温度範囲	备注/備考
	腈橡胶/ニトリルゴム	NBR(SG)	-20℃～+80℃	标准材质/標準材質
	氟橡胶/ふっ素ゴム	FKM(X-100)	-20℃～+180℃	准标准品/準標準品

推荐的最大紧固扭矩/推奨最大締め付けトルク	N·m {kgf·cm}				
螺丝尺寸/ねじサイズ	1/4"	3/8"	1/2"	3/4"	1"
扭矩值/トルク値	28 {286}	45 {459}	90 {918}	100 {1020}	180 {1836}

### 流体的流动方向/流体の流れ方向

流体可从套筒或插塞任一側流入。  
流体はソケット側・プラグ側のどちらからでも流せます。



### 互换性/互換性

尺寸不同不能连接。  
サイズが異なる場合は接続できません。

最小横截面积/最小断面積	(mm <sup>2</sup> )				
产品型号/製品型式	210-2SP型	210-3SP型	210-4SP型	210-6SP型	210-8SP型
最小断面积/最小断面積	24.5	42.8	77.4	146.5	235.6

### 真空适用性/真空用途適合性

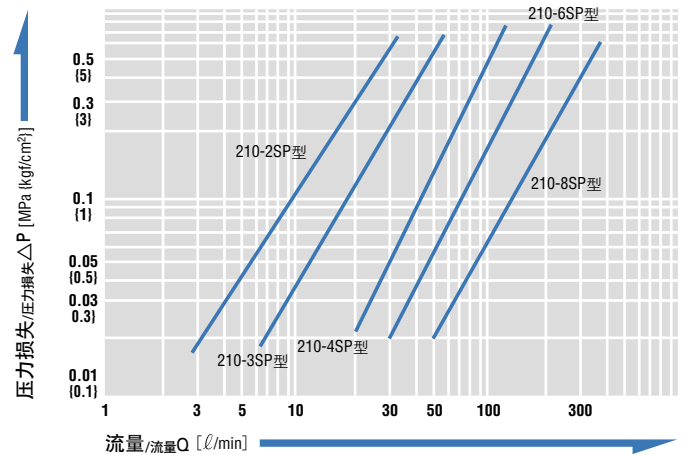
1.3Pa {1×10 <sup>-2</sup> mmHg}		
套筒单独使用时/ソケット単体時	插塞单独使用时/プラグ単体時	连接时/接続時
—	—	可适用/使用可能

### 连接时的空气混入量/接続時の空気混入量

产品型号/製品型式	210-2SP型	210-3SP型	210-4SP型	210-6SP型	210-8SP型
空气混入量/空気混入量	0.85	1.02	2.63	8.83	16.04

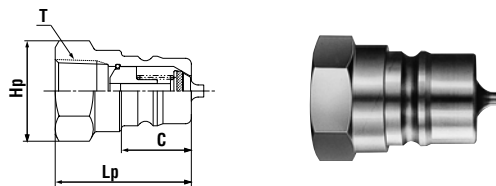
### 流量-压力损失特性图/流量-压力损失特性図

[測定条件] (測定条件) ●流体名: 工作油/流体名: 作動油 ●温度/温度: 30℃±5℃  
●运动粘度/動粘度: 32×10<sup>-6</sup>m<sup>2</sup>/s ●比重/密度: 0.87×10<sup>3</sup>kg/m<sup>3</sup>



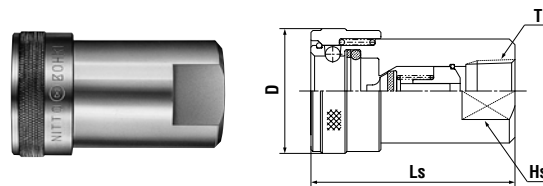
产品型号·尺寸/製品型式・寸法表

## 插塞/プラグ 外螺纹连接型/おねじ取り付け用



产品型号 製品型式	适用 相手側取り付けサイズ	重量 質量 (g)	尺寸/寸法 (mm)			
			Lp	C	Hp	T
210-2P	R 1/4	39	33	18	六角19	Rc 1/4
210-3P	R 3/8	57	36	18.5	六角23	Rc 3/8
210-4P	R 1/2	90	42.5	24	六角27	Rc 1/2
210-6P	R 3/4	195	51	28	六角35	Rc 3/4
210-8P	R 1	293	61	35	六角41	Rc 1

## 套筒/ソケット 外螺纹连接型/おねじ取り付け用



产品型号 製品型式	适用 相手側取り付けサイズ	重量 質量 (g)	尺寸/寸法 (mm)			
			Ls	φD	Hs	T
210-2S	R 1/4	158	50.5	30	二面22	Rc 1/4
210-3S	R 3/8	193	54	33	二面23	Rc 3/8
210-4S	R 1/2	330	65	39	二面29	Rc 1/2
210-6S	R 3/4	566	78.5	48	二面35	Rc 3/4
210-8S	R 1	861	95	55	二面41	Rc 1

## 用途实例/用途例

