

手动型可快速准确地进行大口径的开孔作业。

大口径穴あけをすばやく、正確に行える手動タイプ。

便携式磁力钻孔机

携帯式磁気応用穴あけ機

ATRA ACE

アトラエース

手动式 / 手動式

Model **AO-5575**

搭載超负荷自动停止 / 再起動功能，
具有世界超高性能的手动式。

負荷自動停止 / 再起動機能を搭載した
世界最高性能の手動モデル。

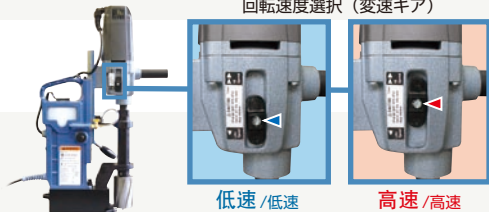
附帶高性能自動停止 / 迅速再起動功能負荷感知功能

高性能自動停止 / 迅速再起動機能付き負荷感知

安全功能附着 / 安全機能付き

转速选择(变速离合器)

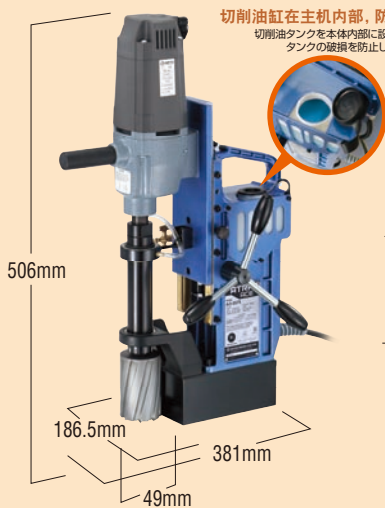
回転速度選択 (変速ギア)



低速 / 低速

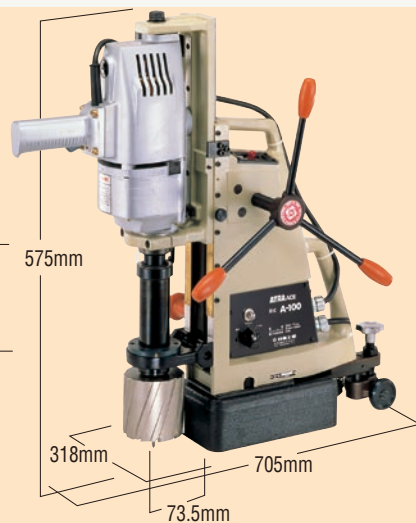
高速 / 高速

切削油缸在主机内部，防止缸体破损。
切削油タンクを本体内部に設置する事で、
タンクの破損を防止します。



手动式 / 手動式

Model **A-100**



最大孔径 / 最大穴径: $\varnothing 55\text{mm}$

最大板厚 / 最大板厚: 75mm



刀具安装
刃物の取り付け

刀具卸载
刃物の取り外し

快速连接式刀具交换

ワンタッチ刃物交換

独特的推进固定设计和自动出芯功能
使刀具交换非常简便。

独自のプッシュ固定設計と自動芯出し機能で刃物
交換が素早く簡単に。

孔径 / 穴径: $\varnothing 50\text{mm} \sim \varnothing 100\text{mm}$

最大板厚 / 最大板厚: 75mm

侧面锁定型刀具

サイドロックタイプブローチ

大口径・深孔用

大口径・深穴用

另售品 / 別売品

铁屑分离器

チップブレイカー



环状刀具

環状刃物



Jet Broach Cutters
(硬質合金鋼刀)
ジェットブローチ
35mm, 50mm, 75mm

Hi Broach Cutters
(高速鋼刀)
ジェットブローチ
25mm, 50mm



TB01507
切削油/切削油
2ℓ 桶/缶

※请务必使用日东工器指定的刀具及切削油。
必ず日东工器純正の刃物と切削油をご使用ください。

规格 / 仕様

型号/型式	AO-5575		A-100			
电源/電源 (单相/单相)	220~240 V AC 50/60Hz		220~240 V AC 50/60Hz			
电钻 電ドリル	额定消费电量/定格消費電力 W	1,150	1,600			
	额定电流/定格電流 A	5.4	7.4			
	无负荷旋转数/無負荷回転速度 min ⁻¹ (rpm)	350 / 650	330			
磁铁消耗功率/マグネット消費電力 W	50		80			
开孔能力/穴あけ能力	刀具/刃物	孔径/穴径	板厚/板厚	孔径/穴径	板厚/板厚	
硬質合金環状刀具 ジェットブローチ JETBROACH	一次式连接型 ワンタッチタイプ One-touch Type	35L	17.5 ~ 55mm	9 ~ 75mm	—	—
	—	50L	17.5 ~ 50mm	9 ~ 50mm	—	—
	侧面锁定定型 サイドロックタイプ	75L	—	—	50 ~ 100mm	13 ~ 75mm
高速鋼環状刀具一次式连接型 ハイブローチワンタッチタイプ HI-BROACH One-touch Type	25L	14 ~ 50mm	9 ~ 50mm	—	—	
磁铁最大磁力/マグネット最大磁力 N (kgf)	10,000 (1,020)		17,640 (1,800)			
磁铁尺寸/マグネット寸法	mm		mm			
主体重量/本体質量 (重量)	kg		kg			
标准附属品/標準付属品	<ul style="list-style-type: none"> • 定位销/パイロットピン 08050 A3 : 1 根/本 • 链条/チェーン Ass'y : 1 套/セット • 手柄/サイドハンドル : 1 套/セット • 六角棒扳手/六角棒スパン 3 mm : 1 根/本 • 六角棒扳手/六角棒スパン 5 mm : 1 根/本 • 扳手/スパン 8 x 10 mm : 1 根/本 • 切削油/切削油 0.5 ℓ : 1 罐/缶 					
	<ul style="list-style-type: none"> • 定位销/パイロットピン 12075 : 1 根/本 • 链条/チェーン Ass'y : 1 套/セット • 手柄/ロッドハンドル : 3 个/個 • 六角棒扳手/六角棒スパン 2 mm : 1 根/本 • 六角棒扳手/六角棒スパン 2.5 mm : 1 根/本 • 六角棒扳手/六角棒スパン 3 mm : 1 根/本 • 六角棒扳手/六角棒スパン 4 mm : 1 根/本 • 六角棒扳手/六角棒スパン 5 mm : 1 根/本 • 六角棒扳手/六角棒スパン 6 mm : 1 根/本 • 六角棒扳手/六角棒スパン 8 mm : 1 根/本 • 扳手/スパン 7 x 8 mm : 1 根/本 • 切削油/切削油 0.5 ℓ : 1 罐/缶 • 油盖/オイルキャップ Ass'y : 1 套/セット • 工具箱/工具箱 : 1 个/箱 					