

脱跳式扭力扳手 **NEW**

BCSP

双向型脱跳式扭力扳手



- 装配用
- 预置式
- 可换头
- 双向式

脱跳式扭力扳手，可双向使用。



BCSP20N5X10D [全长 192.5mm]



BCSP70N5X15D [全长 286mm]

适用范围

- 适用于装配以及批量生产。

特点

- 左右螺丝紧固用、单一功能型。
- 只有使用专用工具（需另购）才能更改设定扭矩，避免由于人为错误导致扭矩变化。
- 交换头可以从丰富的产品中选择适合工作的，因此成本很便宜。
- 达到设定扭矩时，内置的肘节装置会发出清晰的“咔嚓”声音信号，表明紧固完成。
- 仅 BCSP400NX22D 附带金属（滚花）手柄，其他型号附带树脂手柄。
- 适用于国际范围，包括欧盟地区。
- 校准程序符合 ISO6789 II 型 B 类标准。
- 东日交换头式扭力扳手可使用品种丰富、堪称世界第一的东日“交换头”。实现了最优化的作业环境。

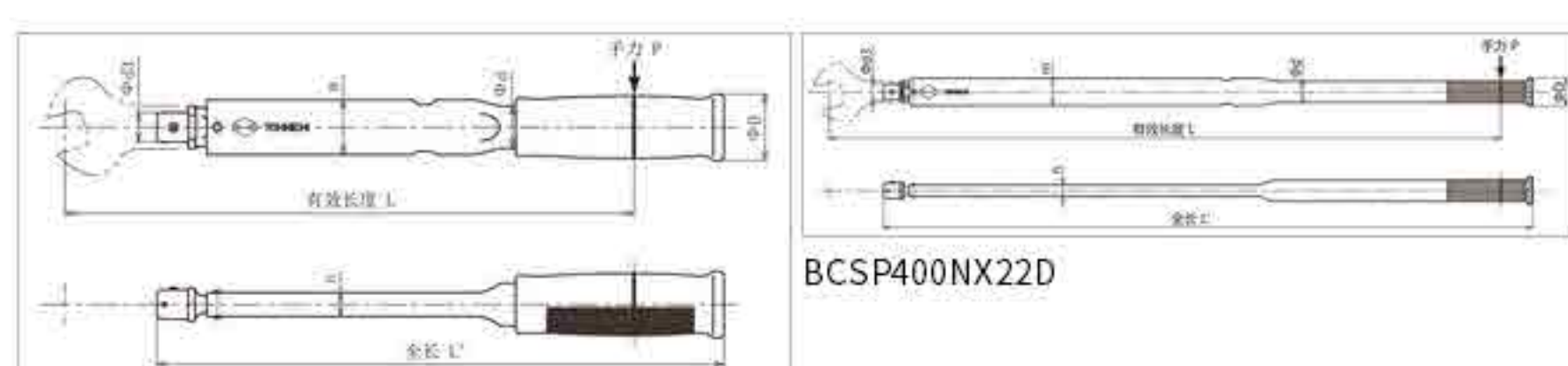
规格

型号		BCSP10N×8D	BCSP20N×10D	BCSP40N×12D	BCSP70N×12D	BCSP70N×15D	BCSP120N×15D	DCSP300N×22D	BCSP400N×22D	
国际单位制范围 [N·m]	最少~最大	5~10	10~20	20~40	35~70		60~120	150~300	200~420	
公制范围 [kgf·cm / kgf·m]	最少~最大	kgf·cm 50~100	100~200	200~400	350~700		600~1200	kgf·m 15~30	20~42	
美制范围 [lbf·in]	最少~最大	50~100	100~200	200~350	350~600		600~1100	1400~2600	1800~3600	
尺寸 [mm]	最大手力 [N]	57	108	192	250	241	343	455	421	
	有效长度	L	176	186	208	280	291	349.5	660	950
		L'	189.5	192.5	214	286	290	348.5	625	918
	扳头	d3	8	10	12		15		22	
		m	19		25.5	28		38.6		
		n	9.2		11.2	12.2		16.1		
d		15		20	21.7		30			
本体	d	29		34		40				
	D	29		34		40				
重量约 [kg]		0.2		0.23	0.57		0.62	2	3.7	

精度 ±3%

尺寸

[+ 尺寸放大](#)



BCSP10N×8D~BCSP300N×22D

备注

(注) 交换头根部的详细尺寸，请浏览[此处](#)。

◆订购方法

请注明[东日][型号] X [扭矩值]。
 [例1] 东日 BCSP20N X 10D X 设定扭矩
 [例2] 东日 BCSP70N X 15D X 50N·m

◆订购时请注意

- 不可用于检查。
- 设定扭矩值时，BCSP预置式扭力扳手需要使用扭矩检测仪。如果您希望在交付之前设定扭矩，请于订购时注明扭矩值。
- 左右不能设定成不同的扭矩值。

替代产品



BQSP

附件



交换头



QSP3 调整工具



SP 止推环工具

测试仪/校验器、校准套件



TCC2/TCC2-G



DOTE3/DOTE3-G



DOT



TF



LC3/LC3-G

[库存价格查询 >](#)

[常见提问 >](#)

[咨询 >](#)

下载

● 产品目录

[japanese](#) [english](#) [chinese](#) [german](#)

需注册会员才能进行以下的下载。

[登陆](#)

[会员注册](#)

● 使用说明书

[japanese](#) [english](#) [chinese](#) [german](#)

● 软件

[japanese](#) [english](#) [chinese](#) [german](#)

● 2D CAD (DXF)

[japanese](#) [english](#) [chinese](#) [german](#)

● 东日扭力扳手的特性

[japanese](#) [english](#) [chinese](#) [german](#)

● 扭矩设定方法

[japanese](#) [english](#) [chinese](#) [german](#)

● 施力方法、松动作业和反螺丝的紧固

[japanese](#) [english](#) [chinese](#) [german](#)

● 技术资料

● 1.扭矩

[japanese](#) [english](#) [chinese](#) [german](#)

● 4.紧固的可靠性

[japanese](#) [english](#) [chinese](#) [german](#)