

CoolPoint™

UNIVERSAL® 流量计

涡街流量计
用于
水和冷却剂



带有固定外壳的 Coolpoint



带有可转动外壳的 Coolpoint

一般说明

本流量计用于水、水 / 二元醇冷却剂或低粘度液体。它具有以下一些特性：

- 4-20 mA 流量传感器
- 某些口径流量计可以提供 316 不锈钢材质
- 某些口径流量计可以选用温度传感器
- 脉冲输出
- LED 数字显示器
- 用户可配置报警设定点
- 没有会堵塞或磨损的运动部件
- 有 CSA 和 CE 认证

电气规格

- 输出 4-20 mA
- 报警或脉冲输出 SPST 固态继电器 (NC 或 NO, 可选择)
1/4" 和 1/2" ≤185°F (85°C) -250 mA,
>185°F (85°C) -100 mA
3/4" 到 4" ≤185°F (85°C) -125 mA,
>185°F (85°C) -50 mA
- 输入功率 10 - 30 VDC @ 80 mA
- 电气连接
针脚接头(标准配置)
接电抽头(可选)
带有接线条的接线盒(可选)

材料规格

流量计主体材料为带有 PVDF 的黄铜(十分之一和 二分之一英寸口径的可提供 316 不锈钢主体)。维通橡胶密封件为标准配置, Kalrez™密封件为可选件。

用户可配置选项

可以在菜单中选择的特性包括:

- 工程单位
(GPM, LPM, 华氏或摄氏)
 - 可选的报警状态
在设定点以下关闭
在设定点以下打开
 - 设定点或脉冲输出
 - 液体流向
- 除了用于 12 加仑或更小流量的 CP 装置以外, 可转动的控制箱对于所有装置都是标准配置

仪表规格

- 流量
3 位数可视读出装置, 0.3 英寸高度 3 数字LED
响应时间: 流量改变 63% 为 1.5 秒
报警 5% FS 静带
精确度 ±2% FS
重复精度 ±.25%
压降比 10:1
- 温度
响应时间: 温度改变 63% 为 1.8 秒
报警 ±2% 静带
精确度 ±1% FS
重复精度 ±.25%
读出装置 4 mA @32°F, 20mA @210°F
- 液压
300 PSIG (20 Bar) 工作压力 (2" 和更低)
200 PSIG (13 Bar) 工作压力 (3" 和 4")
- 一般规格
液体温度限制 35-210°F (2-99°C)
外壳额定等级 IP 65, 类型 1, 3, 4, 12 和 13
- 管道连接
NPT, BSPP 和 BSPT 雌接头,
3" 和 4" ANSI 150# R.F. 法兰

如何订购 选择适当的符号来构成型号代码:

实例: **CP12** 为其标准选项如下所示仅用于测定流量的 1 1/2 英寸型号。

实例: **CP12-T2F4** 添加了 BSPT 螺纹接口并且在标准单位内增加了非标的 50 GPM 流量。

基本产品的标准结构

仅用于流量测定	型号代码	管径尺寸英寸	螺纹或连接类型	最大流量 GPM (LPM)	主体材料 输出口	密封材料	开关和电子输出	接头或导管箱
	CP2	1/4	NPT	4 (15)	黄铜	维通橡胶	4-20 mA, 单一开关或脉冲输出	微型针脚接头
	CP4	1/2	NPT	12 (45)	黄铜	维通橡胶	4-20 mA, 单一开关或脉冲输出	微型针脚接头
	CP6	3/4	NPT	25 (95)	黄铜	维通橡胶	4-20 mA, 单一开关或脉冲输出	微型针脚接头
	CP8	1	NPT	50 (190)	黄铜	维通橡胶	4-20 mA, 单一开关或脉冲输出	微型针脚接头
	CP12	1 1/2	NPT	100 (380)	黄铜	维通橡胶	4-20 mA, 单一开关或脉冲输出	微型针脚接头
	CP16	2	NPT	200 (750)	黄铜	维通橡胶	4-20 mA, 单一开关或脉冲输出	微型针脚接头
	CP24	3	ANSI RF	300 (1136)	黄铜	维通橡胶	4-20 mA, 单一开关或脉冲输出	微型针脚接头
	CP32	4	ANSI RF	600 (2271)	黄铜	维通橡胶	4-20 mA, 单一开关或脉冲输出	微型针脚接头

流量和温度

CT6	3/4	NPT	25 (95)	黄铜	维通橡胶	标准流量输出加 4-20 mA 传感器和温度设定点	微型针脚接头
CT8	1	NPT	50 (190)	黄铜	维通橡胶	标准流量输出加 4-20 mA 传感器和温度设定点	微型针脚接头
CT12	1 1/2	NPT	100 (380)	黄铜	维通橡胶	标准流量输出加 4-20 mA 传感器和温度设定点	微型针脚接头
CT16	2	NPT	200 (750)	黄铜	维通橡胶	标准流量输出加 4-20 mA 传感器和温度设定点	微型针脚接头
CT24	3	ANSI RF	300 (1136)	黄铜	维通橡胶	标准流量输出加 4-20 mA 传感器和温度设定点	微型针脚接头
CT32	4	ANSI RF	600 (2271)	黄铜	维通橡胶	标准流量输出加 4-20 mA 传感器和温度设定点	微型针脚接头

可提供的特别选项

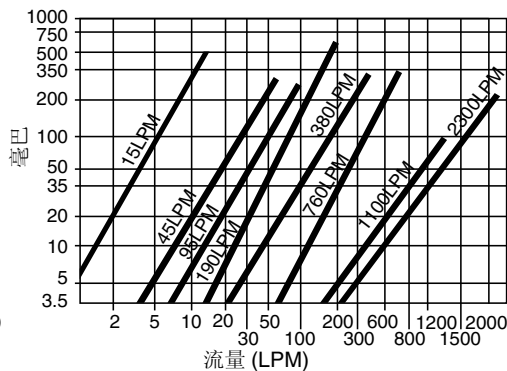
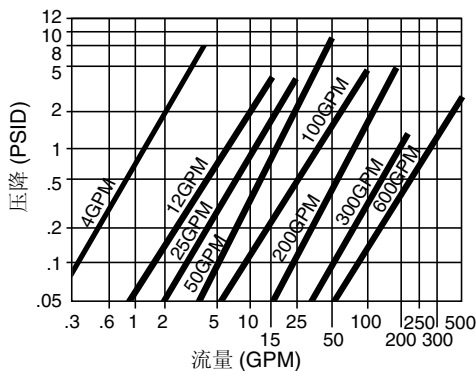
螺纹类型或连接类型	符号	流量 GPM (LPM)	符号	主体材料	符号	密封材料	符号	开关和电子选项	符号	接头或导管箱	符号
BSPT	T2	4 (15)	F1	316 SS	M2	Kalrez	S2	2 个设定点 无传感器	E2	接电抽头	C2
BSPP	T3	12 (45)	F2					1 个设定点 脉冲输出	E3	导管箱, 接线条	C3
		25 (95)	F3								
		50 (190)	F4								
		100 (380)	F5								

可根据管道尺寸和单位类型提供的特别选项

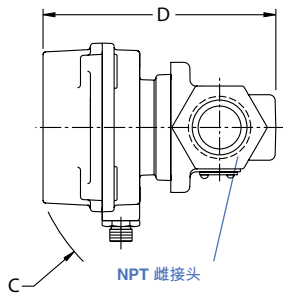
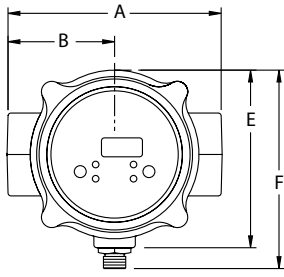
		管道尺寸 单位: 英寸									
	CP2	1/4	T2,T3			M2		S2		E2,E3	C2, C3
	CP4	1/2	T2,T3	F1		M2		S2		E2,E3	C2, C3
CT6	CP6	3/4	T2,T3	F2,F1*		M2 仅配 F2 或 F1		S2		E2,E3	C2, C3
CT8	CP8	1	T2,T3	F3				S2		E2,E3	C2, C3
CT12	CP12	1 1/2	T2,T3	F4				S2		E2,E3	C2, C3
CT16	CP16	2	T2,T3	F5				S2		E2,E3	C2, C3
CT24	CP24	3						S2		E2,E3	C2, C3
CT32	CP32	4						S2		E2,E3	C2, C3

*CP6-F2 或 F1 具有不可转动的箱体。

压降图表



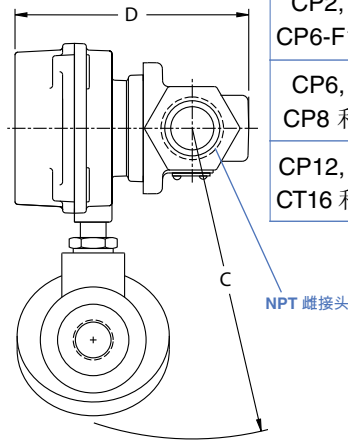
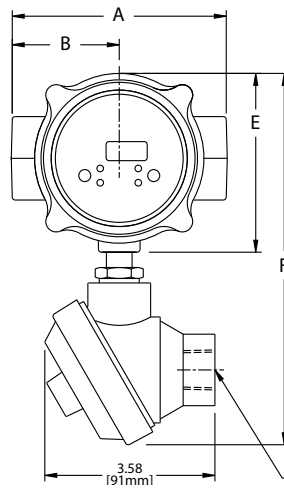
安装图纸 – 基本流量计



尺寸	A	B	C	D	E	F
CP2, CP4, CP6-F1 和 F2	3.25 [83mm]	1.62 [41mm]	3.13 [80mm]	4.07 [103mm]	2.29 [59mm]	2.73 [94mm]
CP6, CT6 CP8 和 CT8	4.50 [113mm]	2.25 [57mm]	4.04 [103mm]	4.92 [125mm]	3.75 [95mm]	4.19 [113mm]
CP12,CT12 CT16 和 CP16	6.75 [171mm]	3.37 [86mm]	4.71 [120mm]	6.14 [156mm]	3.75 [95mm]	4.19 [106mm]

备注: 以下装置并不具有可转动的外壳:
CP2, CP4, CP6-F1 和 CP6-F2

安装图纸 – 带有可选接线盒的流量计

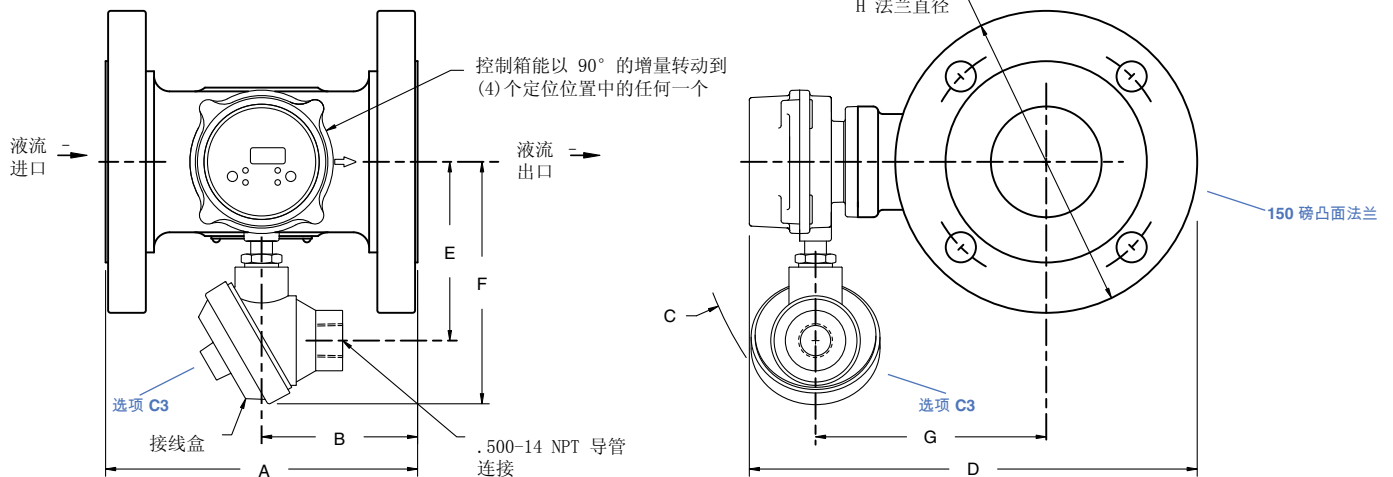


尺寸	A	B	C	D	E	F
CP2, CP4, CP6-F1 和 F2	3.25 [83mm]	1.62 [41mm]	5.42 [138mm]	4.07 [103mm]	2.31 [59mm]	6.39 [162mm]
CP6, CT6, CP8 和 CT8	4.50 [114mm]	2.25 [57mm]	6.52 [166mm]	4.92 [125mm]	3.75 [95mm]	7.79 [198mm]
CP12, CT 12 CT16 和 CP16	6.75 [171mm]	3.37 [86mm]	6.87 [175mm]	6.14 [156mm]	3.75 [95mm]	7.79 [198mm]

备注: 以下装置并不具有可转动的外壳:
CP2, CP4, CP6-F1 和 CP6-F2

安装图纸 – 3" 和 4" 端口尺寸

尺寸	A	B	C	D	E	F	G	H
CP24 CT24	7.75 [197mm]	3.88 [99 mm]	8.90 [226 mm]	11.13 [283 mm]	4.44 [113 mm]	6.03 [153 mm]	5.73 [146 mm]	7.50 [191 mm]
CP32 CT32	10.75 [273 mm]	5.38 [137 mm]	9.46 [240 mm]	12.57 [319 mm]	4.44 [113 mm]	6.03 [153 mm]	6.43 [163 mm]	9 [229 mm]

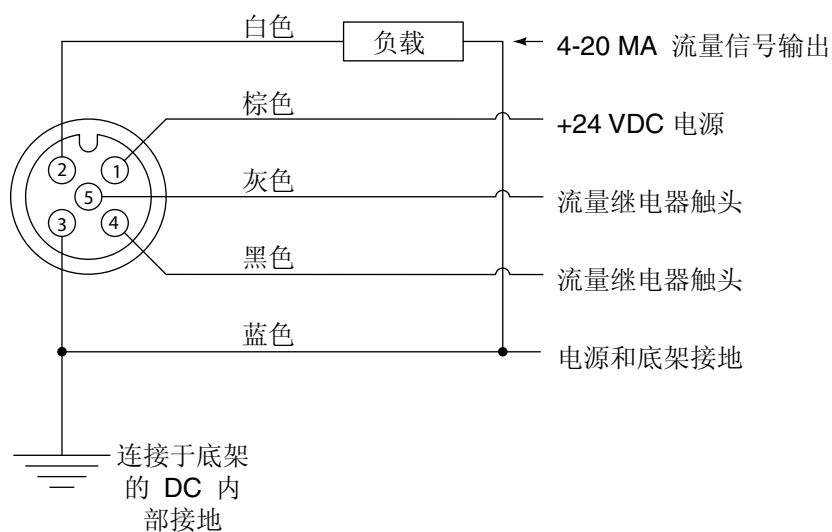


用于针脚接头流量计的附件

系列	说明	长度 米	部件 编号
CP	5 针 雌接头线	1	6241-1M
		3	6241-3M
		10	6241-10M
CT	8 针 雌接头线	2	6242-2M
		5	6242-5M
		10	6242-10M

针脚接头插脚引线

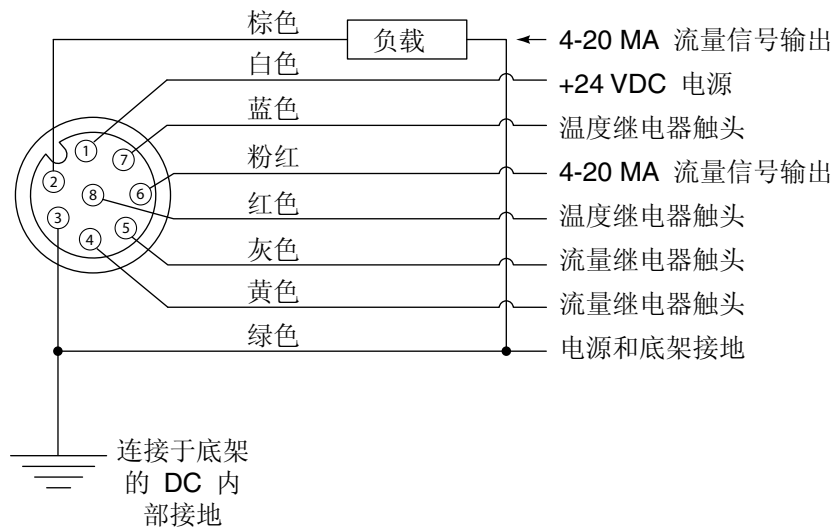
CP (仅用于流量测定)



针脚配置:

- 1: + 24 VDC 电源
- 2: 4-20 MA 流量信号输出
- 3: - 24 VDC 电源
- 4: 流量继电器触头
- 5: 流量继电器触头

CT (流量和温度)



针脚配置:

- 1: + 24 VDC 电源
- 2: 4-20 mA 流量信号输出
- 3: - 24 VDC 电源
- 4: 流量继电器触头
- 5: 流量继电器触头
- 6: 4-20 mA 温度信号输出
- 7: 温度继电器触头
- 8: 温度继电器触头